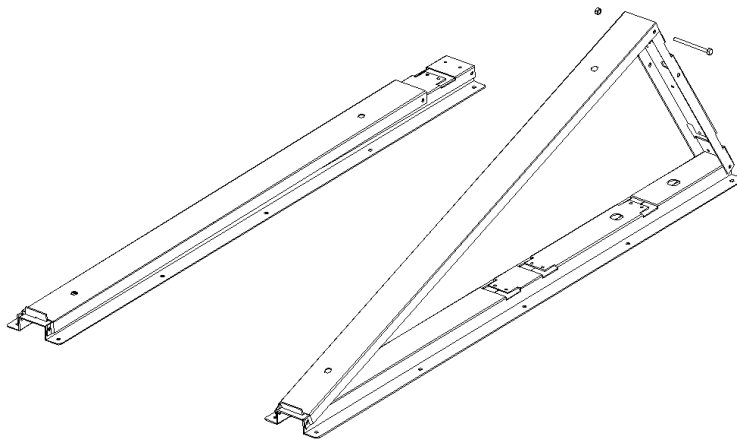


SOLAR STELL®

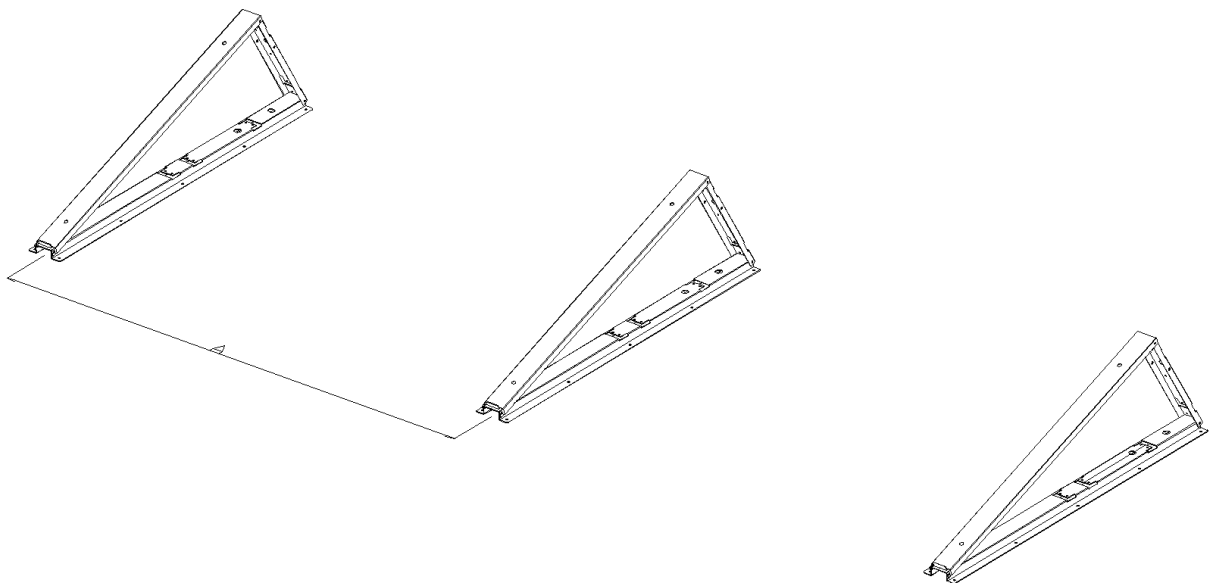
gemak op het dak

MONTAGE HANDLEIDING PLAT DAK

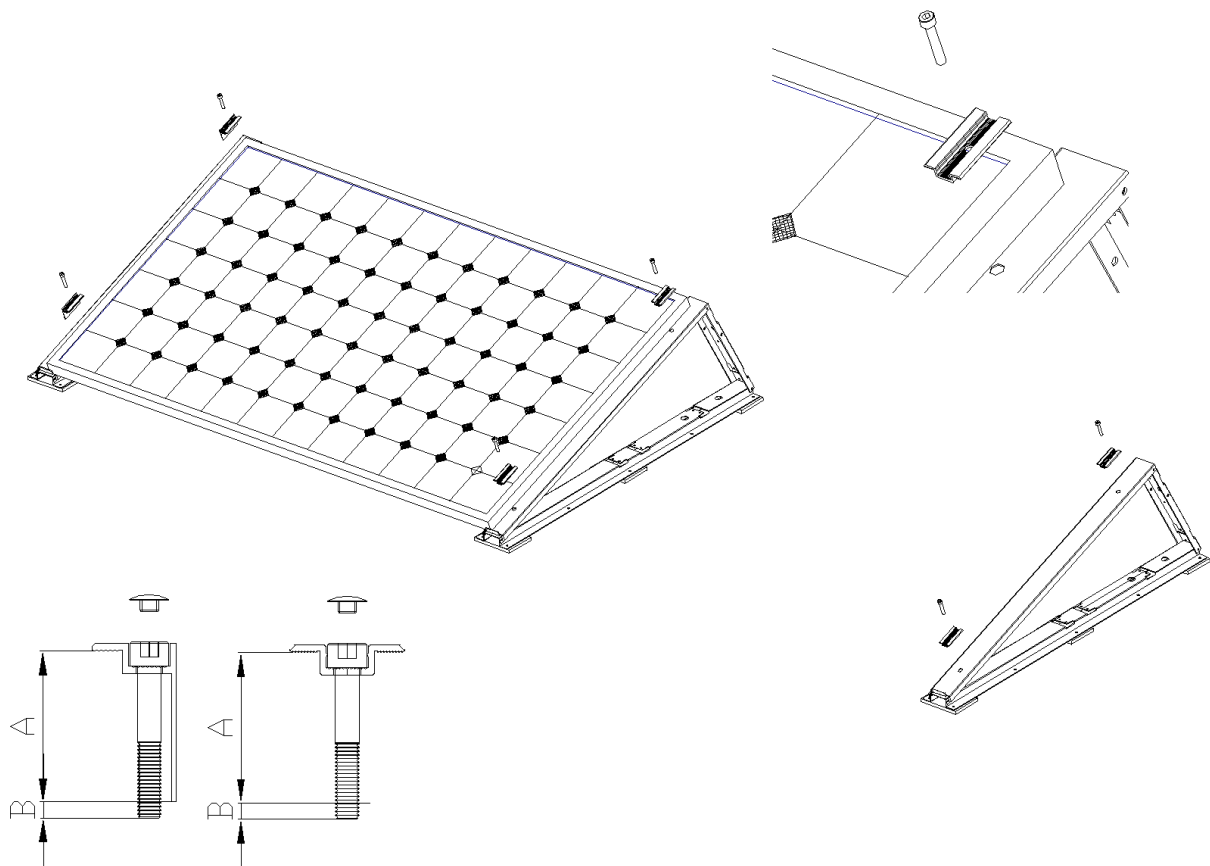
1. Klap de paneelsteun uit en verbindt de ligger met de staander met behulp van de meegeleverde RVS bout M6x75 en borgmoer M6.



2. Plaats de gemonteerde steunen globaal op positie , afhankelijk van de afmeting van de gebruikte zonnepanelen. Maat A is afm paneel + 18 mm.

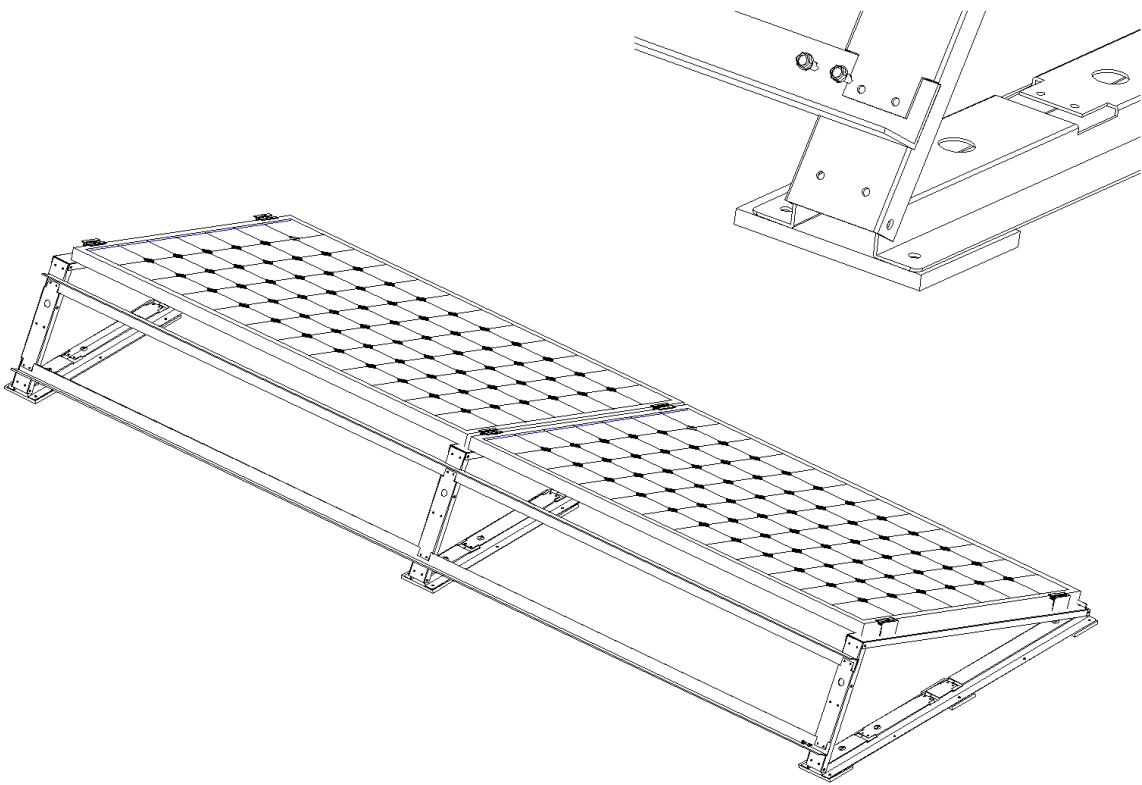
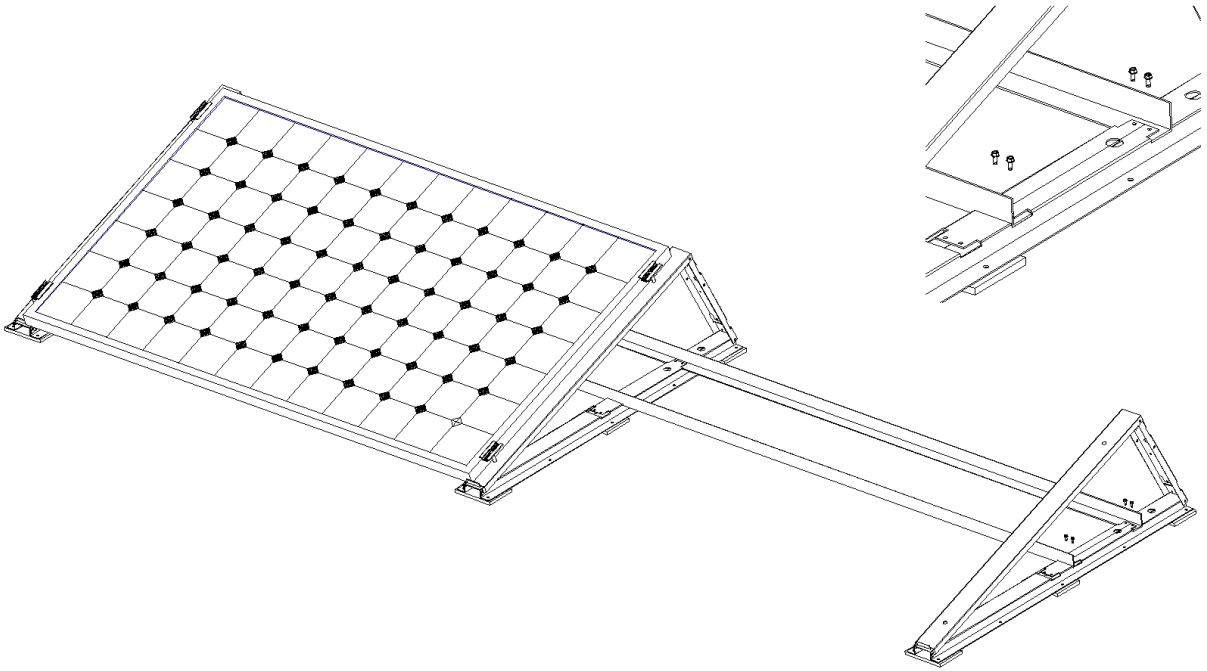


3. Monteer de zonnepanelen m.b.v. de zij- en midden klemmen op de steunen en gebruik de RVS inbusbout M8x50 (bij een 40 mm dik zonnepaneel). Verbindt de kabels van de panelen aan elkaar.

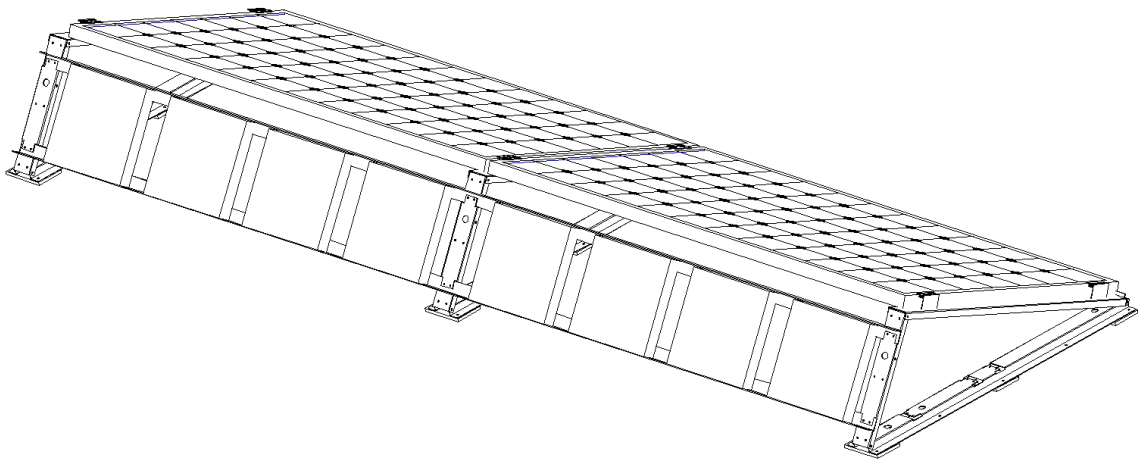
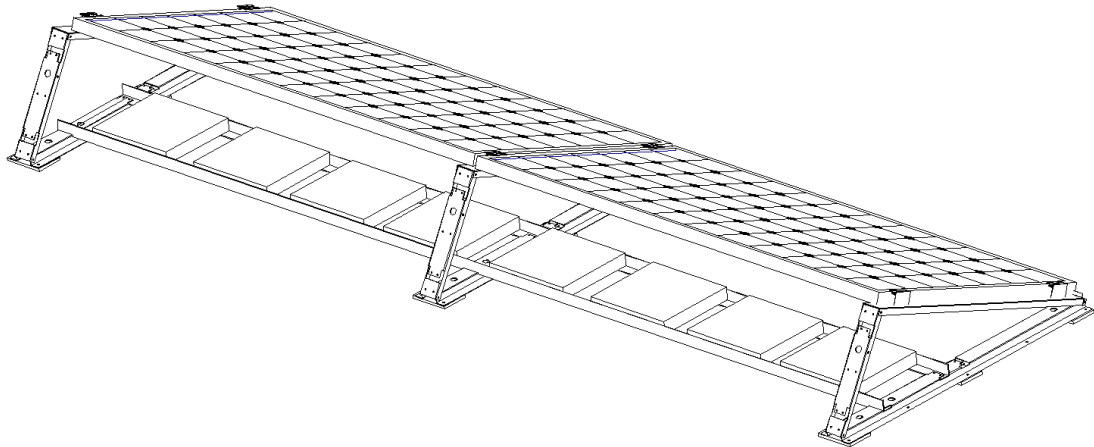


Bij het bepalen van de lengte van de RVS inbusbout telt men maat A, dat is de dikte van het zonnepaneel, en maat B is 10 mm bij elkaar op. Plaats onder de paneelsteunen basisrubber dit ter bescherming van de dakbedekking en ter voorkoming van het verschuiven van het systeem.

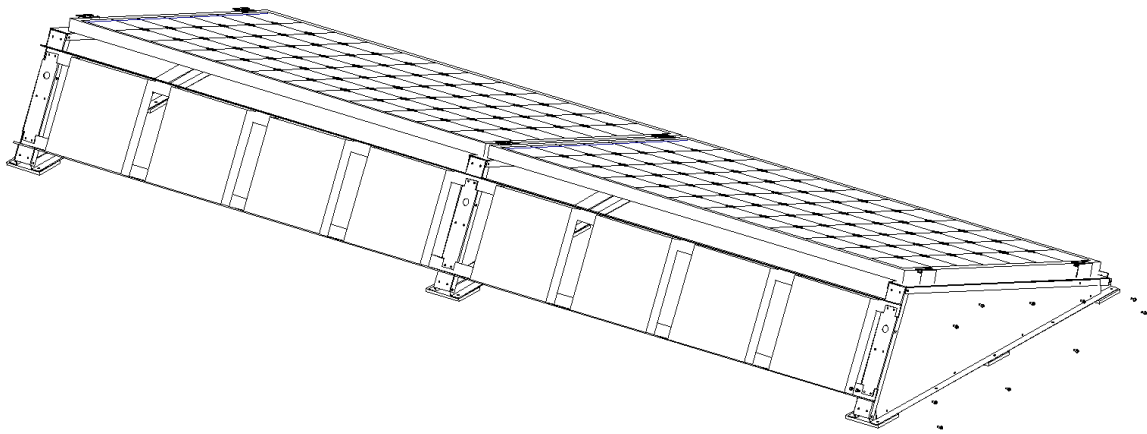
4. Klik de hoeklijn op het basisprofiel of op de staander afhankelijk waar de ballast zich moet bevinden maak daarvoor gebruik van de uitsparingen die in de staander en in het basisprofiel zijn aangebracht. Gebruik de koppelprofielen om de hoeklijnen aan elkaar te verbinden en is alleen nodig bij rijen waarvan de totale lengte langer is dan 6 meter. Schroef de hoeklijnen vast op het basisprofiel of op de staander met de RVS zelfborende schroef.



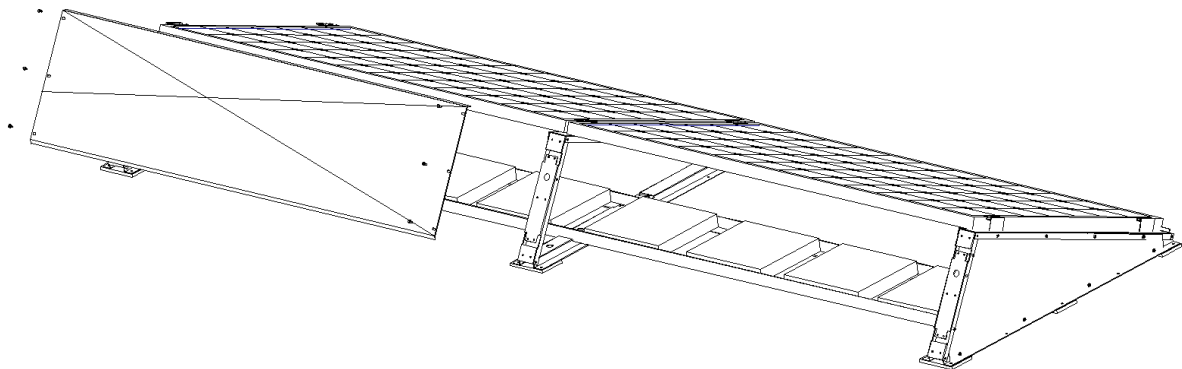
5. Leg de te gebruiken ballast daar neer waar je ze gaat plaatsen vast klaar , indien gebruik gemaakt wordt van een achterplaat moet de ballast dus in de basis worden gelegd. Plaats de ballast tussen de aangebrachte hoeklijnen.



7. Monteer de zijplaten aan beide uiteinden van de rij; ze zijn universeel plaatsbaar aan beide zijden m.b.v. zelf borende plaatschroeven.



8. Monteer achterplaten als de ballast in de basis ligt. .



SOLAR STELL[®]
gemak op het dak